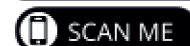


Zásuvkové systémy H BOX Slim s kovovou bočnicí a plynulým dotlumením

- Bočnice o síle 12,8 mm
- Zásuvkové systémy H BOX Slim jsou dodávány se synchronizovaným plnovýsuvem s integrovaným plynulým dotlumením
- Nosnost 40 kg
- Výsuvy jsou testovány na 80 000 cyklů
- Barva bílá RAL 9003 nebo antracit RAL 7012
- **Materiál na dno a záda o síle 18 mm**
- Možnost seřízení čela zásuvky horizontálně i vertikálně
- Zásuvky dodáváme ve 4 výškách: 84 mm, 116 mm, 167 mm a 199 mm



zásuvka výška 84 mm



vnitřní zásuvka výška 84 mm



zásuvka výška 116 mm

Pro výšku bočnice 116 mm se nedodávají komponenty pro vnitřní zásuvku



zásuvka výška 167 mm



vnitřní zásuvka výška 167 mm



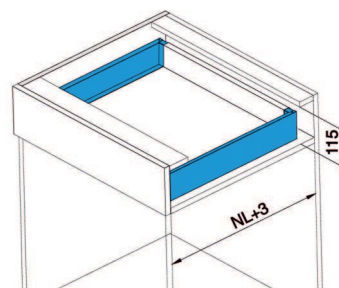
zásuvka výška 199 mm



vnitřní zásuvka výška 199 mm

H BOX Slim výška 84 mm

- Bočnice o síle 12,8 mm
- Zásuvkové systémy H BOX Slim jsou dodávány se synchronizovaným plnovýsuvem s integrovaným plynulým dotlumením
- Nosnost 40 kg
- Výsuvy jsou testovány na 80 000 cyklů
- Barva bílá RAL 9003 nebo antracit RAL 7012
- **Materiál na dno a záda o síle 18 mm**
- Možnost seřízení čela zásuvky horizontálně i vertikálně



délka výsuvu

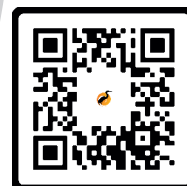
kód

300 mm	H1321-300W
350 mm	H1321-350W
400 mm	H1321-400W
450 mm	H1321-450W
500 mm	H1321-500W
550 mm	H1321-550W

bílá

RAL 9003

Odpovídá lamino EGGER W 980
Kronospan 113

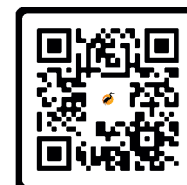


300 mm	H1321-300G
350 mm	H1321-350G
400 mm	H1321-400G
450 mm	H1321-450G
500 mm	H1321-500G
550 mm	H1321-550G

antracit

RAL 7012

Odpovídá lamino EGGER U960
Kronospan 164 / nepatrně tmavší
Kronospan 162 / nepatrně světlejší



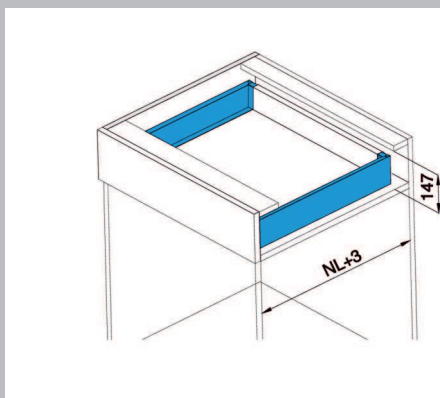
Sada obsahuje

bočnice L+P
držák zad L+P
držák čela L+P
výsuv L+P
2x krytka

Minimální vnitřní výška otvoru
pro instalaci zásuvky je 115 mm.

H BOX Slim výška 116 mm

- Bočnice o síle 12,8 mm
- Zásuvkové systémy H BOX Slim jsou dodávány se synchronizovaným plnovýsuvem s integrovaným plynulým dotlumením
- Nosnost 40 kg
- Výsuvy jsou testovány na 80 000 cyklů
- Barva bílá RAL 9003 nebo antracit RAL 7012
- **Materiál na dno a záda o síle 18 mm**
- Možnost seřízení čela zásuvky horizontálně i vertikálně



délka výsuvu

kód

300 mm	H1322-300W
350 mm	H1322-350W
400 mm	H1322-400W
450 mm	H1322-450W
500 mm	H1322-500W
550 mm	H1322-550W

bílá

RAL 9003



SCAN ME

Odpovídá lamino EGGER W 980
Kronospan 113

300 mm	H1322-300G
350 mm	H1322-350G
400 mm	H1322-400G
450 mm	H1322-450G
500 mm	H1322-500G
550 mm	H1322-550G

antracit

RAL 7012



SCAN ME

Odpovídá lamino EGGER U960
Kronospan 164 / nepatrně tmavší
Kronospan 162 / nepatrně světlejší

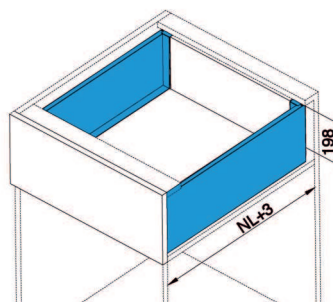
Sada obsahuje

bočnice L+P
držák zad L+P
držák čela L+P
výsuv L+P
2x krytka

Minimální vnitřní výška otvoru
pro instalaci zásuvky je 147 mm.

H BOX Slim výška 167 mm

- Bočnice o síle 12,8 mm
- Zásuvkové systémy H BOX Slim jsou dodávány se synchronizovaným plnovýsuvem s integrovaným plynulým dotlumením
- Nosnost 40 kg
- Výsuvy jsou testovány na 80 000 cyklů
- Barva bílá RAL 9003 nebo antracit RAL 7012
- **Materiál na dno a záda o síle 18 mm**
- Možnost seřízení čela zásuvky horizontálně i vertikálně



délka výsuvu

kód

300 mm	H1323-300W
350 mm	H1323-350W
400 mm	H1323-400W
450 mm	H1323-450W
500 mm	H1323-500W
550 mm	H1323-550W

bílá

RAL 9003



Odpovídá lamino EGGER W 980
Kronospan 113

300 mm	H1323-300G
350 mm	H1323-350G
400 mm	H1323-400G
450 mm	H1323-450G
500 mm	H1323-500G
550 mm	H1323-550G

antracit

RAL 7012



Odpovídá lamino EGGER U960
Kronospan 164 / nepatrně tmavší
Kronospan 162 / nepatrně světlejší

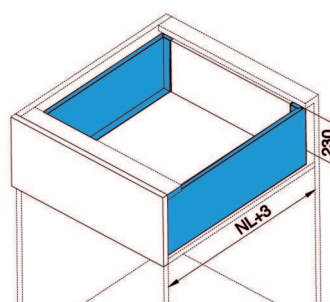
Sada obsahuje

bočnice L+P
držák zad L+P
držák čela L+P
výsuv L+P
2x krytka

Minimální vnitřní výška otvoru
pro instalaci zásuvky je 198 mm.

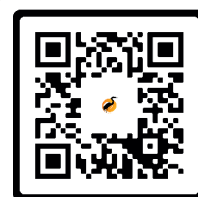
H BOX Slim výška 199 mm

- Bočnice o síle 12,8 mm
- Zásuvkové systémy H BOX Slim jsou dodávány se synchronizovaným plnovýsuvem s integrovaným plynulým dotlumením
- Nosnost 40 kg
- Výsuvy jsou testovány na 80 000 cyklů
- Barva bílá RAL 9003 nebo antracit RAL 7012
- **Materiál na dno a záda o síle 18 mm**
- Možnost seřízení čela zásuvky horizontálně i vertikálně



bílá

RAL 9003

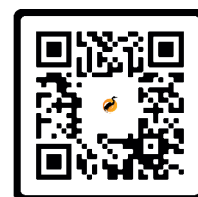


Odpovídá lamino EGGER W 980
Kronospan 113

450 mm H1324-450W
500 mm H1324-500W

antracit

RAL 7012



450 mm H1324-450G
500 mm H1324-500G

Sada obsahuje

bočnice L+P
držák zad L+P
držák čela L+P
výsuv L+P
2x krytka

Odpovídá lamino EGGER U960
Kronospan 164 / nepatrně tmavší
Kronospan 162 / nepatrně světlejší

Minimální vnitřní výška otvoru
pro instalaci zásuvky je 230 mm.

Příslušenství pro vnitřní zásuvky H BOX Slim



čelní panel pro vnitřní zásuvku délka 1200 mm

	jednotka	kód
bílý RAL 9003	ks	H1321200W
antracit RAL 7012	ks	H1321200G



držák čelního panelu pro vnitřní zásuvku výška 84 mm

	jednotka	kód
bílý RAL 9003	pár	H130200W
antracit RAL 7012	pár	H130200G



držák čelního panelu pro vnitřní zásuvku výška 167 mm

	jednotka	kód
bílý RAL 9003	pár	H130500W
antracit RAL 7012	pár	H130500G



držák čelního panelu pro vnitřní zásuvku výška 199 mm

	jednotka	kód
bílý RAL 9003	pár	H130800W
antracit RAL 7012	pár	H130800G

příčný reling pro vnitřní zásuvku výška 167 mm a 199 mm délka 1200 mm



	jednotka	kód
bílý RAL 9003	ks	HF321200W
antracit RAL 7012	ks	HF321200G

Doplňky

samostatný přídatný podélný reling 450 a 500 mm



	jednotka	délka	kód
bílý RAL 9003	pár	450 mm	HF130450W
bílý RAL 9003	pár	500 mm	HF130500W
antracit RAL 7012	pár	450 mm	HF130450G
antracit RAL 7012	pár	500 mm	HF130500G

držák přídatného relingu - lze umístit v libovolné výšce nad zásuvku



	jednotka	kód
bílý RAL 9003	pár	HBH20W
antracit RAL 7012	pár	HBH20G

Doplňky pro H BOX Slim



držák čela na hmoždinku 10 mm pro výšku bočnice 84 a 116 mm



jednotka	kód
pár	HF131200DS

držák čela na hmoždinku 10 mm pro výšku bočnice 167 a 199 mm



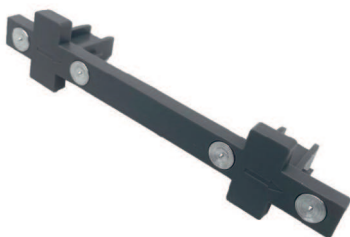
jednotka	kód
pár	HF131400DS

označovač čela pro výšku bočnice 84 a 116 mm pro H BOX Slim



jednotka	kód
pár	HFP0100

označovač čela pro výšku bočnice 167 a 199 mm pro H BOX Slim



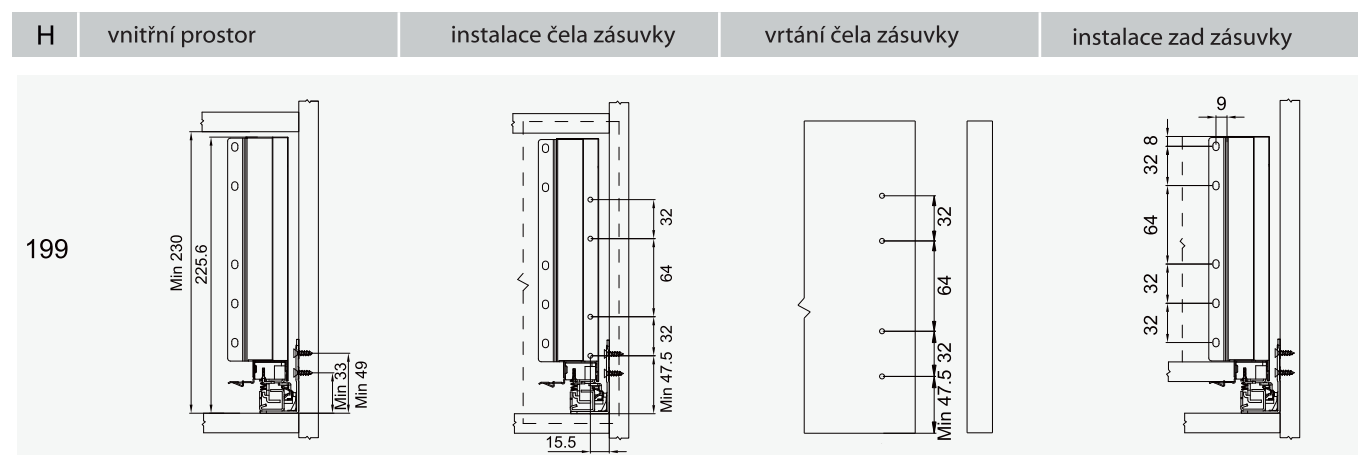
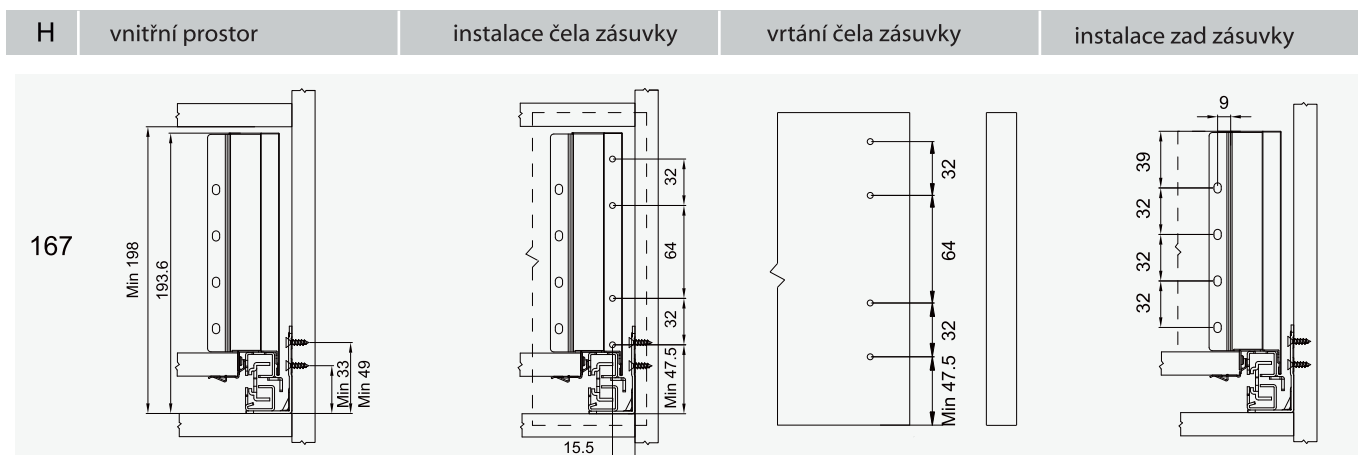
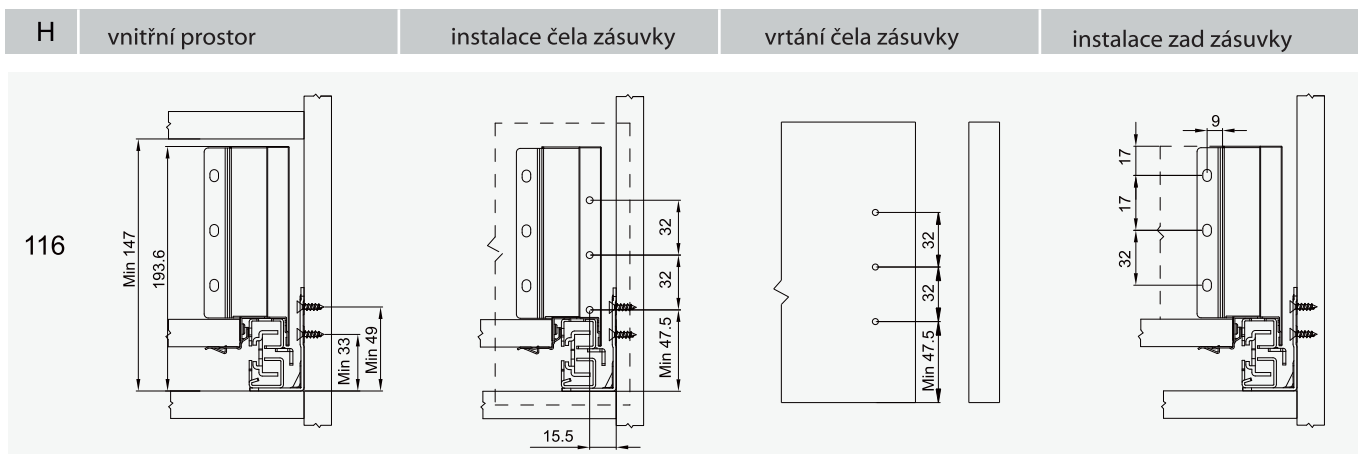
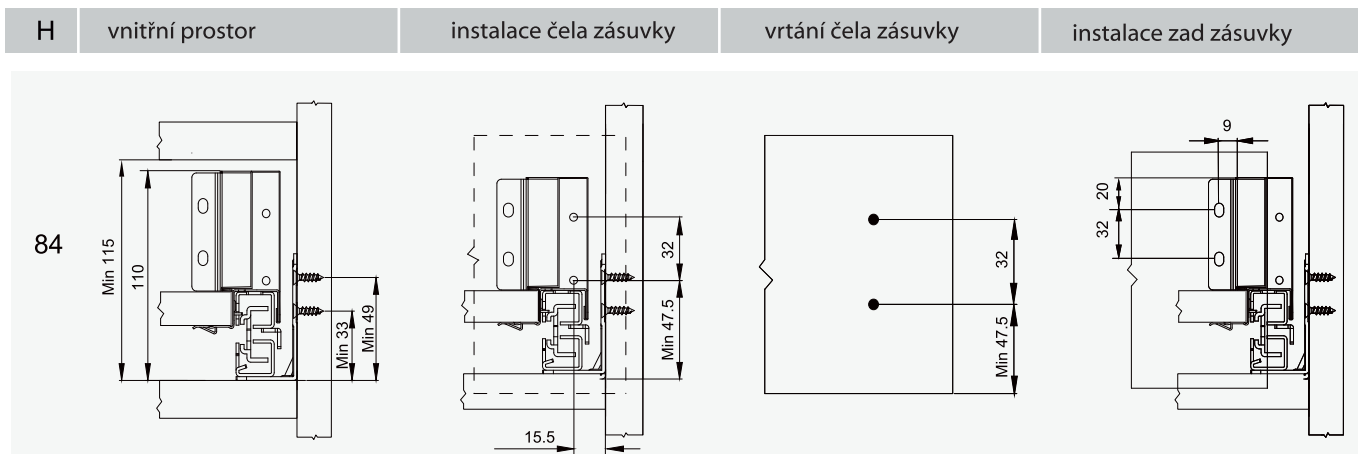
jednotka	kód
pár	HFP0300

šablona na výsuvy pro A BOX a H BOX Slim

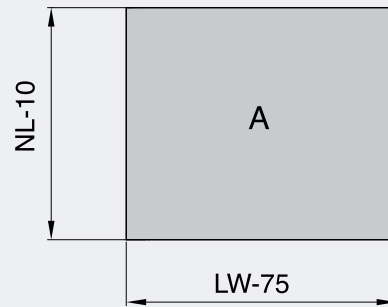
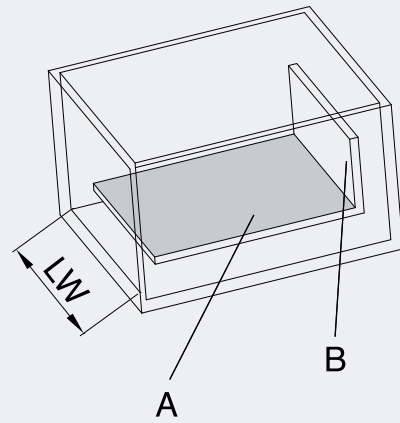
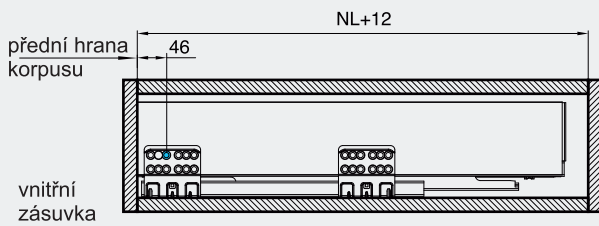
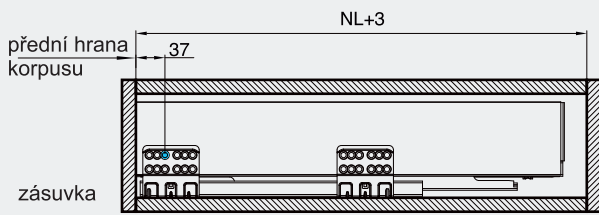
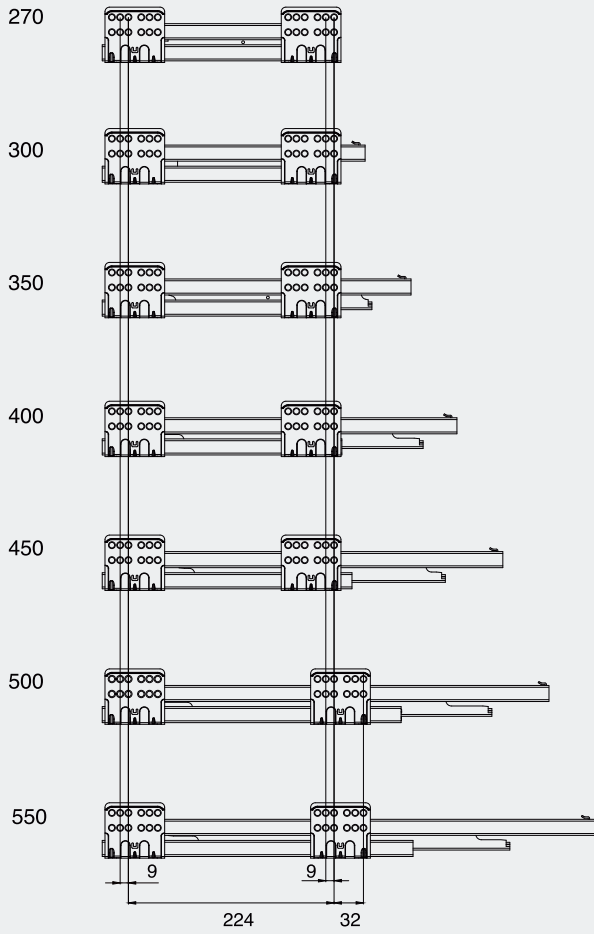


jednotka	kód
ks	HS25G

Technické informace



Technické informace



H	H1
84	68
116	100
167	151
199	183

Zkratky

LW vnitřní šířka korpusu

NL nominální délka výsuvu